

PA行星系列一体化关节

PA81-12-18.33




900g



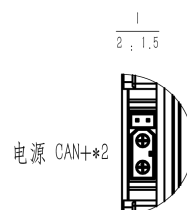
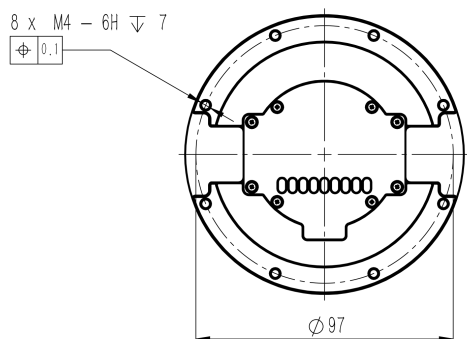
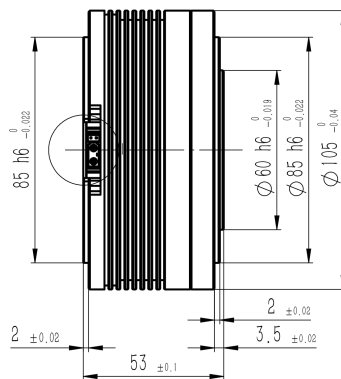
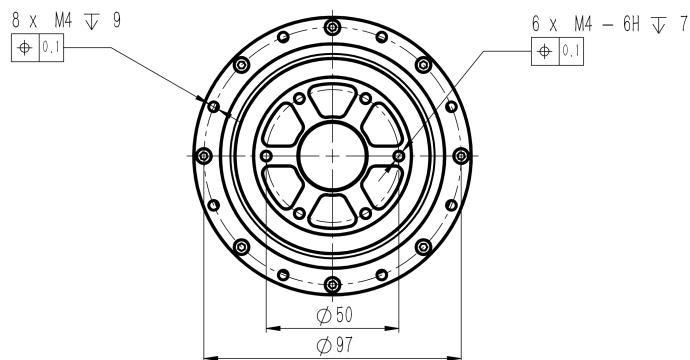
90NM




190RPM

- *1.标准款不具备中空过孔，不支持抱闸。
- *2.标准款通讯协议支持CAN总线，可定制EtherCAT/CANFD。
- *3.标准款没有防水功能，如有需求请订单前联系销售。

外形尺寸图



Steckerbelegung / PIN allocation		
Stecker/connector	PIN	Signal
X1 XT30W SH1. 0-4P	1	VCC
	2	GND
	3	CAN_H
	4	CAN_L

All data are provided for U= 48 V and T= 25°C, unless otherwise specified.

Specifications for different voltage levels or other operating limits, and corresponding simulation models, are available upon request.

基础参数

参数	单位	型号1	型号2
工作电压	V	48	-
额定电压	V	12-72	-
额定扭矩	Nm	30	-
额定转速	RPM	150	-
额定电流	A(rms)	16	-
峰值扭矩(>3s)	Nm	90	-
峰值扭矩	RPM	190	-
峰值电流	A(rms)	57	-
扭矩常数	Nm/A	1.785	-
反电势常数	Vrms/Krpm	-	-
速度常数	rpm/V	71	-
电机常数	Nm/√W	-	-
机电时间常数	ms	-	-
电气时间常数	ms	-	-
极对数	-	14	-
线圈接法	-	星型	-
相电阻	Ω	0.282	-
相电感	mH	0.217	-

参数	单位	型号1	型号2
减速比	-	18.33	-
减速器背隙	Arcmin	10	-
输出端轴承	-	交叉滚子轴承	-
反驱扭矩	Nm	1.0	-
转动惯量	g.cm ²	-	-
重量	g	900	-
轴向载荷	kN	10.6	-
径向载荷	kN	4.7	-

参数	单位	型号1	型号2
控制带宽	Hz	2000	-
通讯方式	-	CAN	-
编码器类型	-	机械双编	-
编码器分辨率	bit	14	-
CAN接口	-	XT30(2+2)PW-M	-
USB接口	-	SH1.0-4P	-
电源接口	-	XT30(2+2)PW-M	-
控制模式	-	伺服模式	-
	-	速度模式	-
	-	力矩模式	-
	-	力位混合模式	-
保护功能	-	过压保护	-
	-	过流保护	-
	-	过热保护	-

参数	单位	型号1	型号2
工作制	-	S2	-
防护等级	-	IP40	-
冷却方式	-	IC410	-
工作环境温度	-	-20°C~50°C	-
绝缘等级	-	F	-
介电强度	-	500V 1kHz 1A 1ms	-
绝缘电阻	-	100MΩ 20°C	-
温感型号	-	NTC MF52B	-
	-	103F3950	-
噪音	-	60dB/0.5m	-

分析图

