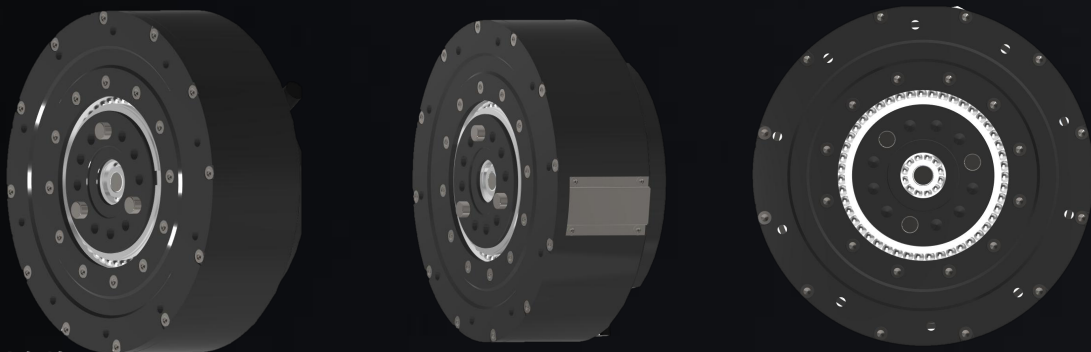
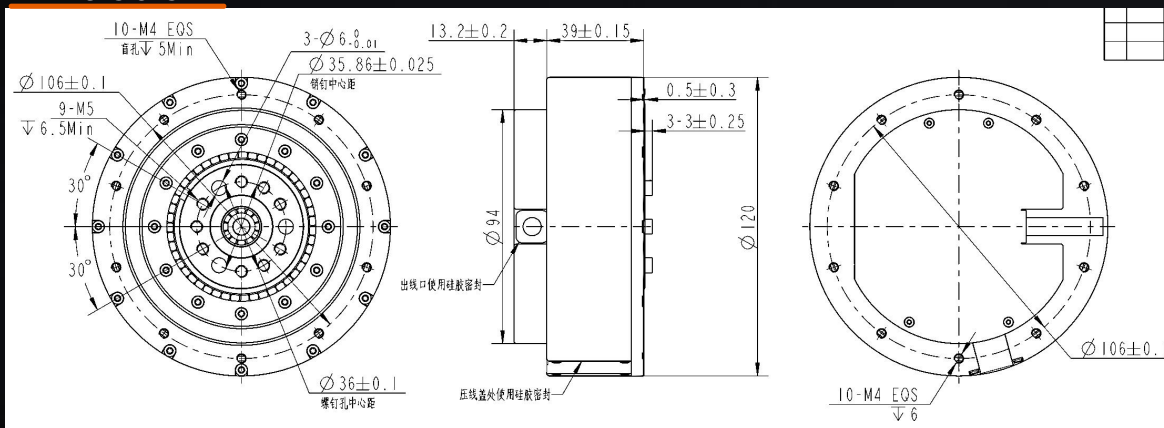


ROBSTRIDE 04 - ¥ 1199

准直驱120N.m一体化电机模组
120N.m Integrated QDD Actuator



尺寸参数 Dimensions

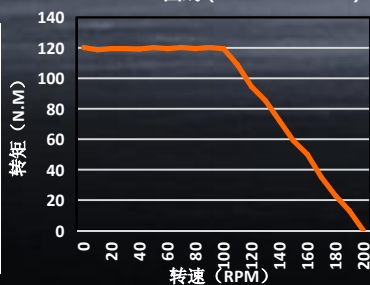


机械参数 Mechanical Specs

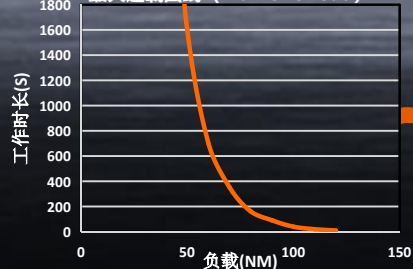
科目 Item	参数 Spec
重量 Weight	1420g $\pm 20\text{g}$
极数 Pole	42
相数 Phase	3
驱动方式 Drive Method	FOC
减速比 reduction ratio	9 : 1

性能曲线 (TBD) Performance Curves

48V T-N曲线 (T-N under 48V)



最大过载曲线 (Max Overload)



电气特性 Electrical Specs



科目 Item	参数 Spec
磁编码器 Magnetic Encoder	2 pcs
额定电压 Rated Voltage	48V
使用电压范围 Voltage Range	15-60V
额定输出功率 Rated Output Power	420w $\pm 10\%$
额定扭矩 Rated Torque	40N.m
峰值扭矩 Peak Torque	120N.m
运转方向 Running Direction	CW/CCW
使用温度范围 Temperature Range	-20~50°C
使用湿度范围 Humidity Range	5~85%
保存温度范围 Storage Temperature Range	-30~70°C
绝缘等级 Insulation Level	Class B
空载转速 No-load Speed	200 rpm $\pm 10\%$
空载电流 No-load Current	0.7 Arms $\pm 10\%$
额定负载转速 Rated Load Speed	100 rpm $\pm 10\%$
额定负载相电流 Rated Load Phase Current	27Apk $\pm 10\%$
峰值相电流 Peak Phase Current	90Apk $\pm 10\%$
绝缘电阻/定子绕组 Insulation Resistance/ Stator Winding	DC 500VAC, 100M Ohms
耐高压/定子与机壳 High Voltage Resistance/ Stator and Casing	600VAC, 1s, 2mA
电机反电势 Back-EMF	16.9 Vrms/krpm $\pm 10\%$
线电阻 Line Resistance	0.16 Ω $\pm 10\%$
转矩常数 Torque Constant	2.1N.m/Arms
电机电感 Inductance	0.211mH $\pm 10\%$

负载 Load (N.m)	工作时间 Operating Time (s)
40	rated
46	2500
70	350
80	160
120	10