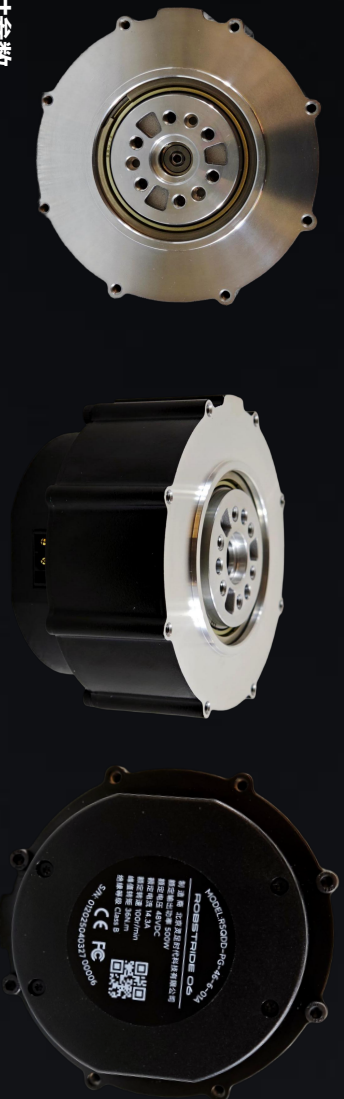
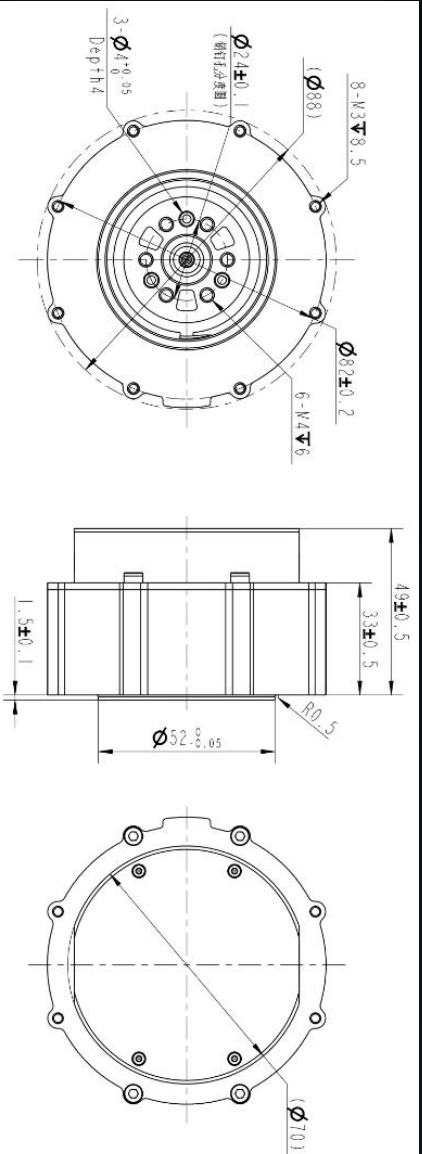


ROBSTRIDE 06 - ¥ 849

准直驱36N.m一体化电机模组
36N.m Integrated QDD Actuator



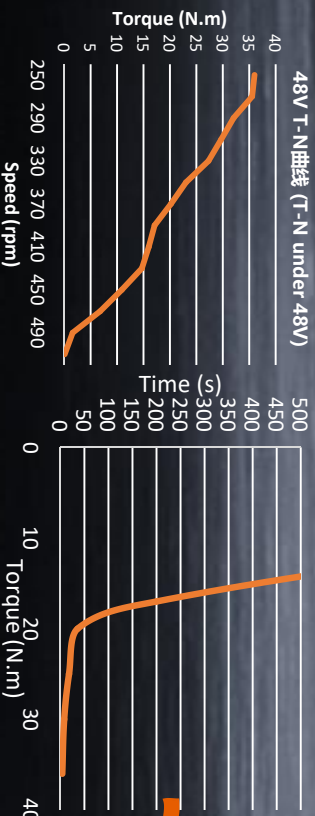
尺寸参数 Dimensions



机械参数 Mechanical Specs

科目 Item	参数 Spec
重量 Weight	621g
极数 Pole	28
相数 Phase	3
驱动方式 Drive Method	FOC
减速比 reduction ratio	9

性能曲线 (TBD) Performance Curves



电气特性 Electrical Specs

科目 Item	参数 Spec
磁编码器 Magnetic Encoder	2pcs
额定电压 Rated Voltage	48V
使用电压范围 Voltage Range	15-60V
额定输出功率 Rated Output Power	115W ±10%
额定扭矩 Rated Torque	11N.m
峰值扭矩 Peak Torque	36N.m
运转方向 Running Direction	CW/CCW
使用温度范围 Temperature Range	-20~50°C
使用湿度范围 Humidity Range	5~85%
保存温度范围 Storage Temperature Range	-30~70°C
绝缘等级 Insulation Level	Class B
空载转速 No-load Speed	480 rpm ± 10%
空载电流 No-load Current	0.98 Arms ± 10%
额定负载转速 Rated Load Speed	100 rpm ± 10%
额定负载相电流 Rated Load Phase Current	14.3Apk ± 10%
峰值相电流 Peak Phase Current	57Apk ± 10%
绝缘电阻/定子绕组 Insulation Resistance/ Stator Winding	DC 500VAC, 100M Ohms
耐高压/定子与机壳 High Voltage Resistance/ Stator and Casing	600VAC, 1s 2mA
电机反电势 Back-EMF	7.6Vrms/krpm ±10%
线电阻 Line Resistance	0.23Ω ± 10%
转矩常数 Torque Constant	1.1N.m/Arms
电机电感 Inductance	0.165mH ±10%
负载 Load (N.m)	工作时间 Operating Time (s)
11	Rated
17	200
20	36
25	18
30	8
36	4

