

PA行星系列一体化关节


PA72-10-36

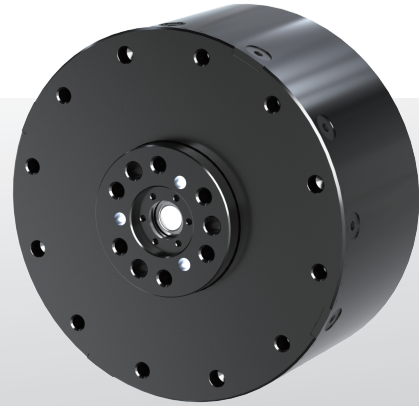


630g



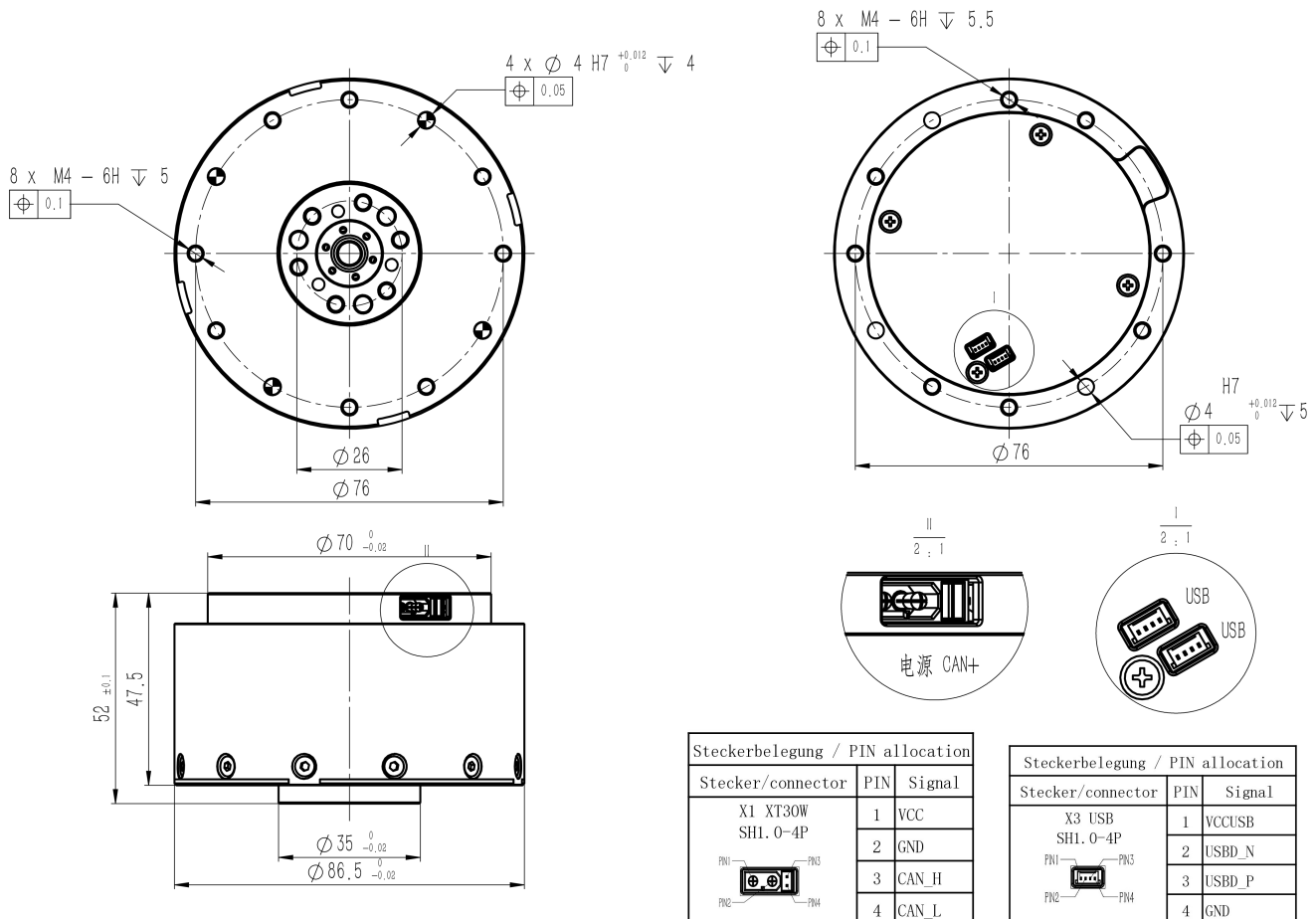
82NM



64RPM


- *1.标准款不具备中空过孔，不支持抱闸。
- *2.标准款通讯协议支持CAN总线，可定制EtherCAT/CANFD。
- *3.标准款可支持100KV版本，订购前请联系销售确定交期。
- *4.标准款没有防水功能，如有需求请订单前联系销售。

外形尺寸图



All data are provided for U= 48 V and T= 25°C, unless otherwise specified.

Specifications for different voltage levels or other operating limits, and corresponding simulation models, are available upon request.

基础参数

参数	单位	型号1	型号2
工作电压	V	48	48
额定电压	V	12-72	12-72
额定扭矩	Nm	27	18
额定转速	RPM	30	70
额定电流	A(rms)	7	12
峰值扭矩(>3s)	Nm	82	60
峰值转速	RPM	64	133
峰值电流	A(rms)	17	30
扭矩常数	Nm/A	5	2.03
反电势常数	Vrms/Krpm	-	-
速度常数	rpm/V	50	100
电机常数	Nm/√W	-	-
机电时间常数	ms	-	-
电气时间常数	ms	-	-
极对数	-	21	21
线圈接法	-	星型	▲型
相电阻	Ω	0.87	0.17
相电感	mH	0.63	0.085

参数	单位	型号1	型号2
减速比	-	36	36
减速器背隙	Arcmin	10	10
输出端轴承	-	交叉滚子轴承	交叉滚子轴承
反驱扭矩	Nm	1.5	1.5
转动惯量	g.cm ²	-	-
重量	g	630	630
轴向载荷	kN	4.8	4.8
径向载荷	kN	2.1	2.1

参数	单位	型号1	型号2
控制带宽	Hz	2000	2000
通讯方式	-	CAN	CAN
编码器类型	-	机械双编	机械双编
编码器分辨率	bit	14	14
CAN接口	-	XT30(2+2)PB-M	XT30(2+2)PB-M
USB接口	-	SH1.0-4P	SH1.0-4P
电源接口	-	XT30(2+2)PB-M	XT30(2+2)PB-M
控制模式	-	伺服模式 速度模式 力矩模式 力位混合模式	伺服模式 速度模式 力矩模式 力位混合模式
保护功能	-	过压保护 过流保护 过热保护	过压保护 过流保护 过热保护

参数	单位	型号1	型号2
工作制	-	S2	S2
防护等级	-	IP40	IP40
冷却方式	-	IC410	IC410
工作环境温度	-	-20°C~50°C	-20°C~50°C
绝缘等级	-	F	F
介电强度	-	500V 1kHz 1A 1ms	500V 1kHz 1A 1ms
绝缘电阻	-	100MΩ 20°C	100MΩ 20°C
温感型号	-	NTC MF52B 103F3950	NTC MF52B 103F3950
噪音	-	60dB/0.5m	60dB/0.5m

分析图

